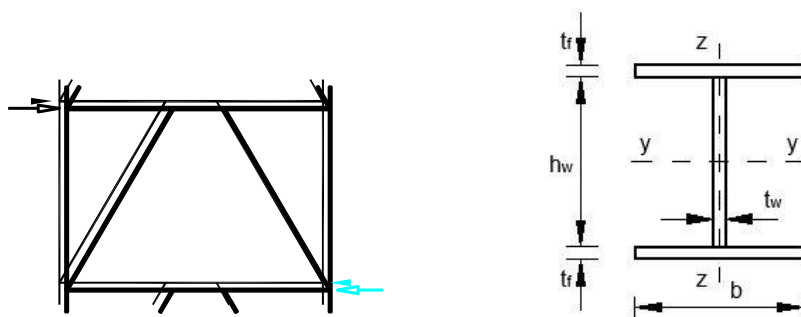


SUBIECTE PENTRU EXAMENUL DE ATESTARE TEHNICO-PROFESIONALĂ A Expertilor tehnici, domeniul A2

36 de întrebări, fiecare având punctajul specificat la finalul întrebării. Dintre variantele de răspuns disponibile, doar o singură variantă este corectă! Total puncte: 120.

1. Se dă cadrul din figura următoare. Deschiderea este de 8m, înălțimea etajului 4m, bara disipativă are lungimea de 1m și este situată la mijlocul deschiderii, conform figurii de mai jos. În aceste condiții, bara disipativă:



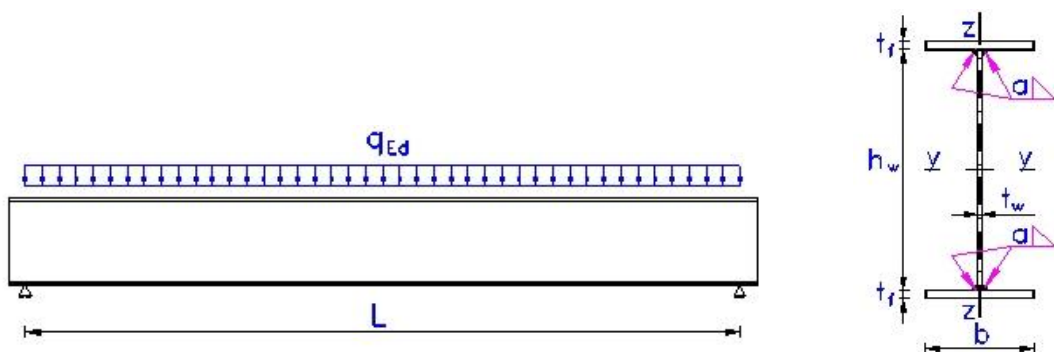
- A. Este lungă
- B. Este scurtă
- C. Nu este nici lungă, nici scurtă
- D. Este de un tip care depinde de marca oțelului

Secțiunile barelor (cu notațiile) din figura de mai sus sunt:

- Stâlpi $t_w = 20\text{mm}; h_w = 600\text{mm}; t_f = 50\text{mm}; b = 300\text{mm};$
- Diagonale $t_w = 10\text{mm}; h_w = 300\text{mm}; t_f = 20\text{mm}; b = 300\text{mm};$
- Grinzi adiacente $t_w = 10\text{mm}; h_w = 550\text{mm}; t_f = 16\text{mm}; b = 300\text{mm};$
- Bara disipativă $t_w = 10\text{mm}; h_w = 550\text{mm}; t_f = 16\text{mm}; b = 200\text{mm}.$

Punctaj:3,00

2. Grinda din figura următoare are deschiderea $L = 7\text{m}$ și trebuie să susțină o încărcare permanentă de 10kN/m și una variabilă de 25kN/m , ambele cu valori caracteristice, incluse în încărcarea q_{Ed} .



Grinda este realizată din S235 și are secțiunea (cu notațiile) din figura de mai sus. Pentru ca aceasta să nu cedeze, secțiunea minimă (dintre cele patru menționate mai jos) este:

- A. $t_w = 4\text{mm}$; $h_w = 450\text{mm}$; $t_f = 8\text{mm}$; $b = 220\text{mm}$;
- B. $t_w = 4\text{mm}$; $h_w = 450\text{mm}$; $t_f = 10\text{mm}$; $b = 260\text{mm}$;
- C. $t_w = 4\text{mm}$; $h_w = 450\text{mm}$; $t_f = 10\text{mm}$; $b = 280\text{mm}$;
- D. $t_w = 5\text{mm}$; $h_w = 500\text{mm}$; $t_f = 12\text{mm}$; $b = 310\text{mm}$.

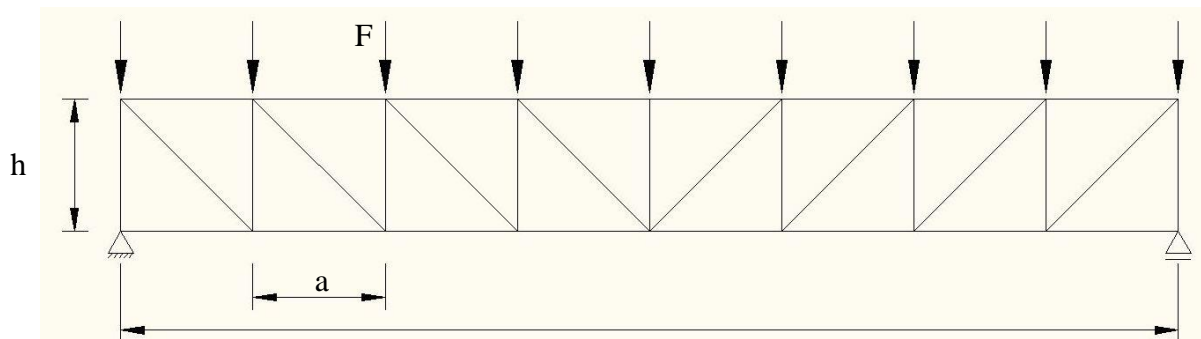
Punctaj: 8,00

3. În conformitate cu conceptul de dimensionare la capacitatea de rezistență, în cazul structurilor metalice dimensionate de acțiunea seismică,

- A. elementele structurale nedisipative trebuie să poată prelua eforturile secționale generate de combinațiile de încărcări seismice care conduc la eforturi în elementele disipative egale cu rezistența lor plastică efectivă (probabilă);
- B. elementele structurale nedisipative trebuie să aibă o rezistență plastică efectivă (probabilă) care să corespundă eforturilor generate de combinațiile de încărcări seismice care generează eforturi în elementele disipative egale cu rezistența lor plastică;
- C. elementele structurale nedisipative trebuie să poată prelua eforturile secționale generate de combinațiile de încărcări seismice care conduc la eforturi în elementele disipative egale cu rezistența lor plastică;
- D. elementele structurale nedisipative trebuie să aibă o rezistență plastică efectivă (probabilă) care să corespundă eforturilor generate de combinațiile de încărcări seismice care generează eforturi în elementele disipative egale cu rezistența lor plastică efectivă (probabilă).

Punctaj: 3,00

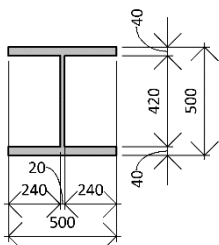
4. Presupunând tălpile grinzii cu zăbrele din figura următoare stabilizate lateral, referitor la eforturile axiale maxime (în valoare absolută) din tălpi se poate afirma că:



- Efortul axial maxim din talpa inferioară este mai mare decât efortul axial maxim din talpa superioară;
- Efortul axial maxim din talpa inferioară este mai mic decât efortul axial maxim din talpa superioară;
- Efortul axial maxim din talpa inferioară este egal cu efortul axial maxim din talpa superioară;
- Răspunsul corect la această întrebare poate fi diferit pentru valori diferite pentru forța F , deschiderea L , înălțimea grinzii h sau distanța a .

Punctaj:3,00

5. Pentru grinda din figura următoare, s-a obținut printr-o metodă de calcul postelastic, o valoare a rotirii în articulația plastică de 0.024 rad.



Se consideră că toată secțiunea este plastificată la momentul atingerii rotirii calculate, iar magnitudinea forței tăietoare care acționează pe secțiune nu este de așa natură încât să afecteze capacitatea de rezistență la încovoiere plastică a secțiunii din oțel.

Grinda este alcătuită din oțel S355.

Care dintre următoarele afirmații este corectă?

- Grinda nu are suficientă capacitate de rotire în articulația plastică, deoarece este o grindă cu secțiune de clasă 2;
- Grinda nu are suficientă capacitate de rotire, pentru că se depășește capacitatea de rotire admisă de codul P100-3/2019;
- Grinda are suficientă capacitate de rotire în articulația plastică, fiind grindă cu secțiune de clasă 1.
- Grinda are suficientă capacitate de rotire în articulația plastică;
- Grinda are suficientă capacitate de rotire în articulația plastică, fiind grindă cu secțiune de clasă 1, iar în cazul clădirilor existente rotirea în articulația plastică nu se limitează.

Punctaj:10,00



6. Pentru o structură executată din oțel pentru care se aplică metodologia de nivel 2, definită în P100-3/2019, care dintre următoarele afirmații se consideră adevărată?

- A. Factorul de comportare specificat reprezintă o valoare maximă, care poate fi abordată la evaluare;
- B. Factorul de comportare specificat reprezintă o valoare maximă, care poate fi abordată la evaluare dar, dacă dispune de informații suficiente privind alcătuirea de detaliu, expertul poate decide mărirea acestuia cu până la 75%;
- C. Factorul de comportare specificat reprezintă o valoare maximă, care poate fi abordată la evaluare dar, dacă dispune de informații suficiente privind alcătuirea de detaliu, expertul poate decide mărirea acestuia cu până la 30%;
- D. Factorul de comportare specificat reprezintă o valoare maximă, care poate fi abordată la evaluare dar, dacă dispune de informații suficiente privind alcătuirea de detaliu, expertul poate decide mărirea acestuia cu până la 100% pe baza unui calcul postelastice;
- E. Factorul de comportare specificat reprezintă o valoare maximă, care poate fi abordată la evaluare, mărirea acestuia presupune aplicarea metodologiei de nivel 3.

Punctaj:3,00

7. Pentru o structură alcătuită din oțel pentru care la evaluarea conform P100-3/2019, se aplică metodologia de nivel 3, care dintre următoarele afirmații este adevărată?

- A. Valoarea coeficientului R3 se determină pe baza medierii raportului dintre rotirile capabile și rotirile maxime obținute dintr-un calcul neliniar, la baza stâlpilor;
- B. Valoarea coeficientului R3 rezultă ca fiind raportul între forța tăietoare capabilă a structurii obținută prin însumarea valorii capacității de încovoiere a stâlpilor la bază și forța tăietoare maximă obținută printr-o metodă de calcul post elastic;
- C. Valoarea coeficientului R3 se determină ca raport între deplasarea maximă a structurii la vârf, limitată până la momentul în care se depășește rotirea/alungirea în secțiunile unde se formează articulații plastice și deplasarea țintă, calculată pe baza forțelor tăietoare din stâlpii structurii;
- D. Valoarea coeficientului R3 se determină ca raport între deplasarea maximă a structurii la vârf și deplasarea țintă, calculată pe baza forței tăietoare de bază a structurii;
- E. Valoarea coeficientului R3 se determină ca raport între deplasarea maximă a structurii la vârf, limitată până la momentul în care se depășește rotirea/alungirea în secțiunile unde se formează articulații plastice și deplasarea țintă, calculată pe baza forței tăietoare de bază a structurii.

Punctaj:3,00



8. Care dintre următoarele intervenții asupra unei clădiri/construcții se pot opera fără o expertiză prealabilă?

- A. Reparația acoperișului cu păstrarea materialelor originale și a formei existente, în condițiile în care clădirea nu este monument istoric;
- B. Zugrăvirea fațadei, atunci când clădirea este monument istoric;
- C. Schimbarea destinației de utilizare (funcțiune) rezultând o trecere într-o clasă superioară de importanță expunere;
- D. Intervenții la pereți nestructurali;
- E. Practicarea unui gol într-un planșeu într-o zonă seismică cu $a_g < 0,1g$.

Punctaj:3,00

9. Definierea clasei de risc seismic se face pe baza:

- A. Indicatorului R3;
- B. Minimului dintre cei trei indicatori R1, R2, R3 sau minimului dintre doi indicatori R1, R2 sau R1, R3 atunci când expertul consideră că unul dintre cei doi indicatori R2 sau R3 nu sunt concludenți;
- C. Mediei indicatorilor R1, R2, R3;
- D. Experienței expertului tehnic;
- E. Inspecției vizuale și a rezultatelor încercărilor nedestructive, dacă sunt disponibile.

Punctaj:3,00

10. Evaluarea seismică a unei clădiri se poate face de către:

- A. Orice inginer constructor proiectant de structuri, indiferent de tipul de materiale din care a fost alcătuită structura;
- B. Orice inginer constructor;
- C. Orice expert;
- D. De un expert certificat de MDRAP, pe domeniul corespunzător sau de un inginer evaluator cu competențele și experiența necesară pentru clădirile evaluate;
- E. Doar de un expert judiciar.

Punctaj:3,00

11. În conformitate cu normativul P100-3/2019, consolidarea unei clădiri la nivelul de risc seismic RsIII se face:

- A. Conform codului P100-1/2006;
- B. Conform codului P100-1 în vigoare reducând intervalul mediu de recurență pentru cutremurul ULS de la 225 la 100 ani și dimensionând structura la o capacitate peste 100% din cerință;
- C. Conform codului P100-1 în vigoare verificând ca structura să aibă capacitate peste 65% din cerință;
- D. Conform codului P100-1 în vigoare, reducând intervalul mediu de recurență pentru cutremurul ULS de la 225 la valoarea indicată de beneficiar;
- E. Conform oricărei dintre variantele anterioare, la alegerea expertului tehnic.

Punctaj:3,00



12. Intervențiile asupra clădirilor pentru îmbunătățirea performanțelor seismice se pot adresa:

- A. Îmbunătățirii condițiilor constructive, reparării stării de degradare, îmbunătățirii capacității de rezistență calculată;
- B. Îmbunătățirii capacității de rezistență indicată de beneficiar;
- C. Eficientizării izolării termice a clădirii;
- D. Niciunei cerințe enumerate la A, B, C;
- E. Tuturor cerințelor enumerate la A, B, C.

Punctaj:3,00

13. Îndrumătorul C254 permite modificarea unui element de structură fără evaluare seismică dacă, pe lângă: (1) respectarea condițiilor de încadrare în vechime (respectiv normativul seismic folosit la proiectare), (2) cunoașterea intervențiilor anterioare, (3) respectarea cerințelor implicate de clasa de importanță și (4) verificarea includerii în lista de monumente:

- A. Nu se modifică nivelul de încărcări și modul de rezemare (îmbinare) cu celelalte elemente sau dacă nu se modifică nivelul de încărcare semnificativ și se păstrează modul de rezemare (îmbinare) cu celelalte elemente;
- B. Nu se modifică nivelul de încărcări și modul de rezemare (îmbinare) cu celelalte elemente sau dacă se modifică nivelul de încărcare cu o valoare redusă (10-15% din totalul încărcării) și se păstrează modul de rezemare (îmbinare) cu celelalte elemente;
- C. Aceasta este o cerință a temei de proiectare;
- D. Clădirea este de clasă de importanță expunere IV.

Punctaj:3,00

14. Orice expertiză tehnică efectuată conform P100-3/2019 trebuie:

- A. Să conțină Raport sintetic;
- B. Să conțină recomandări de consolidare;
- C. Să conțină detalii de consolidare;
- D. Să recomande soluții de consolidare, care să aducă clădirea cel puțin în clasa RsIII;
- E. Să estimeze capacitatea de rezistență a structurii evaluate prin metode de calcul neliniar.

Punctaj:3,00

15. Detalierea soluțiilor de consolidare:

- A. Se elaborează de către expert, se asumă de către proiectant și verificator;
- B. Se elaborează de către proiectant, se verifică de verificator și se avizează de către expert;
- C. Se elaborează de proiectant și se verifică de expert;
- D. Se elaborează de o echipă formată din proiectant, verificator și expert;
- E. Se elaborează în oricare dintre variantele de mai sus.

Punctaj:3,00



16. În condițiile în care proiectantul descoperă că anumite prevederi din expertiză nu pot asigura nivelul indicat de rezistență și stabilitate:

- A. Proiectantul decide înlocuirea soluției în acord cu verificatorul, fără a mai consulta expertul;
- B. Proiectantul decide înlocuirea expertului;
- C. Proiectantul aduce la cunoștință expertului situația în vederea recomandării unei alte soluții sau menținerii fundamentate a soluției indicate;
- D. Se reface expertiza;
- E. Se reautorizează construcția.

Punctaj:3,00

17. Următoarele documente fac parte obligatoriu din conținutul cadru al expertizei conform P100-3/2019:

- A. Raport de încercări pe materiale;
- B. Proiectul de structură care a stat la baza construirii clădirii;
- C. Releveul structurii clădirii;
- D. Cartea tehnică a construcției;
- E. Releveu de instalații.

Punctaj:3,00

18. Pentru o clădire cu 8 niveluri (P+7), care a fost edificată pe baza unui proiect realizat conform P100-1/2013, se dorește supraetajarea cu un nivel, cu suprafață construită similară etajelor anterioare. Conform P100-3/2019, care este nivelul de asigurare minim echivalent (clasă de risc) către care se orientează prevederile unei expertize de supraînălțare?

- A. RsIII;
- B. RsIV;
- C. RsII;
- D. Aprecierea este la latitudinea expertului;
- E. Aprecierea este la latitudinea beneficiarului.

Punctaj:3,00

19. Factorul de încredere (CF) se poate considera:

- A. Același pe toată clădirea sau diferit pe suprastructură față de infrastructură;
- B. Mai mic decât 1, cu argumente justificate ale expertului;
- C. Diferit pe fiecare element de structură, funcție de gradul de cunoaștere al acestuia;
- D. La decizia expertului;
- E. Nu este necesară definirea acestuia în faza de expertiză, urmând să se definitiveze la execuția proiectului de consolidare.

Punctaj:3,00



20. În ce condiții se poate utiliza Metodologia de nivel 1 pentru evaluarea unei clădiri P+4, situată într-o zonă seismică cu $a_g=2,943 \text{ m/s}^2$?

- A. Clădirea este edificată de cel mult un an;
- B. Clădirea nu a suferit intervenții;
- C. În scopul obținerii unei observații preliminare sau pentru evaluarea clădirilor concepute exclusiv gravitațional, la care necesitatea lucrărilor de intervenție este evidentă expertului tehnic;
- D. În scopul evitării unor calcule laborioase;
- E. Pe baza unei cerințe a beneficiarului, dacă timpul de expertizare este extrem de scurt.

Punctaj:3,00

21. Potrivit îndrumătorului C254, considerând îndeplinite condițiile de încadrare în vechime (normativ seismic la proiectare), de cunoaștere a intervențiilor anterioare, de încadrare în clasă de importanță și de verificare a includerii în lista de monumente, care dintre cazurile de mai jos pot fi expertizate fără evaluare seismică?

- A. Dezafectarea unor pereți cu rigiditate redusă la acțiuni în planul lor, realizați în soluție ușoară (pereți din sticlă, pereți din gips carton, măști cu tencuială pe plasă de rabiț etc.) în clădiri cu structură principală din beton armat sau oțel;
- B. Dezafectarea unor pereți neînramați realizați din zidărie de orice tip (zidărie cu elemente din argilă arsă sau beton celular autoclavizat, elemente de zidărie pline sau cu goluri) sau parapete din zidărie de orice tip în orice tip de clădiri;
- C. Dezafectarea unui stâlp cu rol strict gravitațional de la ultimul nivel;
- D. Toate intervențiile trebuie făcute cu evaluare seismică.

Punctaj:3,00

22. În urma evaluării seismice, pentru o clădire sunt necesare lucrări de intervenție dacă clădirea a fost încadrată în următoarea clasă de risc conform P100-3/2019:

- A. RsI, RsII, RsIII, RsIV;
- B. RsI, RsII;
- C. RsIII, RsIV;
- D. RsII, doar dacă beneficiarul dorește;
- E. RsIV, dacă clădirii i se îmbunătățește izolarea termică.

Punctaj:3,00

23. Conform P100-3/2019, în cadrul metodologiei de nivel 2, în care dintre următoarele cazuri se poate face redistribuția eforturilor în vederea stabilirii indicatorului R3?

- A. În orice situație;
- B. Doar dacă elementele structurale analizate au capacitate de deformare postelastice;
- C. Nu se pot face redistribuiri ale eforturilor;
- D. Pe baza experienței expertului;
- E. Pentru a trece o structură din clasa de risc seismic RsI în clasa de risc seismic RsII.

Punctaj:3,00



24. Conform P100-3/2019, în situația în care expertul tehnic consideră că poate face o evaluare mai realistă a stării de degradare, poate să:

- A. Considere un factor suplimentar de 0.7;
- B. Modifice factorul de încredere (CF);
- C. Redistribuiască punctajul din tabelul B.3;
- D. Încadreze clădirea într-o clasă de risc seismic mai bună;
- E. Anunțe beneficiarul pentru a decide împreună.

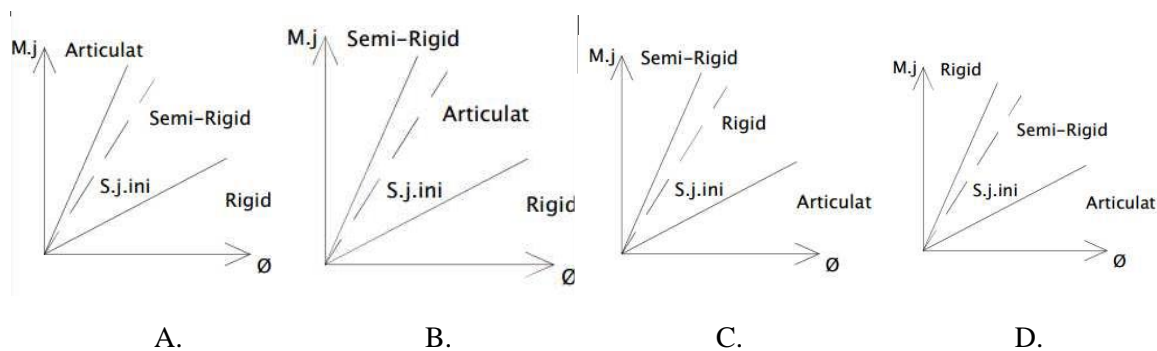
Punctaj:3,00

25. Conform P100-3/2019, factorii de comportare prevăzuți în Metodologia de nivel 2 au caracter:

- A. Minimal;
- B. Maximal;
- C. Orientativ;
- D. Nu se precizează;
- E. Obligatoriu.

Punctaj:3,00

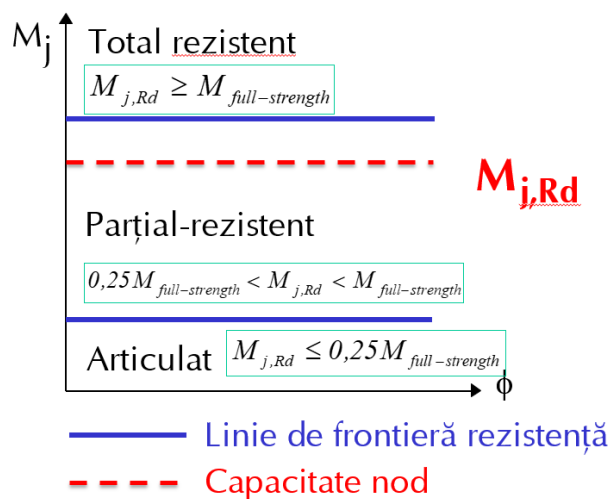
26. Conform SR EN 1993-1-8, dacă $S_{j,ini}$ este rigiditatea inițială a nodului, care dintre următoarele diagrame ilustrează corect clasificarea nodurilor după rigiditate?



Punctaj:3,00

27. Conform SR EN 1993-1-8, dacă $M_{j,Rd}$ este rezistența la moment încovoietor a nodului, care este încadrarea după capacitate a nodului analizat din figura următoare?

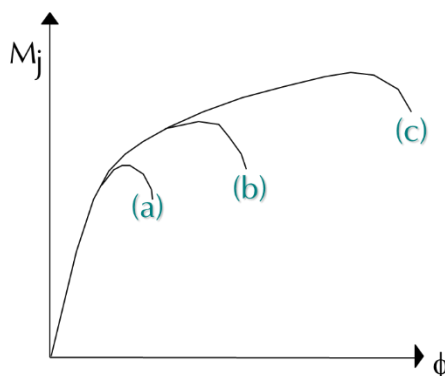
- A. Total rezistent;
- B. Parțial rezistent;
- C. Articulat;
- D. Nu există o astfel de clasificare a nodurilor după SR EN 1993-1-8.



Punctaj:3,00

28. Conform SR EN 1993-1-8, care dintre situațiile prezentate în figura următoare corespunde încadrării în categoria nodurilor cu ductilitatea cea mai scăzută?

- A. Curba (c);
- B. Curba (a);
- C. Curba (b);
- D. Nici una dintre cele enumerate la A, B, C;
- E. Toate cele enumerate la A, B, C.



Punctaj:3,00



29. Dreptul de proprietate asupra construcțiilor se înscrie în cartea funciară pe baza unui certificat de atestare. În cazul construcțiilor executate fără autorizație de construire, iar împlinirea termenului de prescripție prevăzut (3 ani) nu mai permite aplicarea sancțiunilor, certificatul privind edificarea construcției va fi emis de către primărie, pe baza:

- A. Unei expertize tehnice privind respectarea cerințelor fundamentale de siguranță;
- B. Unui studiu de specialitate privind încadrarea în reglementările urbanistice;
- C. Documentației topo cadastrale;
- D. A+B;
- E. A+C.

Punctaj:3,00

30. Sensibilitatea unui cadru la efecte de ordin 2 este o caracteristică structurală intrinsecă sau este dependentă de nivelul încărcării acestuia?

- A. Da, un cadru clasificat ca sensibil la efecte de ordin 2, totdeauna va fi sensibil la efecte de ordin 2;
- B. Nu, această caracteristică este dependentă de nivelul de încărcare;
- C. Nu, pentru că această caracteristică este dependentă doar de geometria cadrului;
- D. Nu, pentru că această caracteristică este dependentă și de deformația și de geometria cadrului.

Punctaj:3,00

31. Pentru ca învelitoarea din tablă cutată a unei hale industriale să acționeze ca o diafragmă, care din următoarele condiții trebuie să se îndeplinească?

- A. Prinderile tablelor de pane trebuie să fie realizată în mod corespunzător;
- B. Cadrele de fronton trebuie să fie contravântuite sau panotate corespunzător cu table;
- C. Țeserea tablelor trebuie să se realizeze în mod adecvat;
- D. Toate condițiile enumerate la (1) + (2) + (3).

Punctaj:3,00

32. Pentru expertizarea unei structuri metalice multietajate, conform metodologiilor de nivel 2 și 3, zveltețea stâlpilor din cadrele contravântuite pe direcția în care nu există contravântuiri va fi limitată la:

- A. $\lambda_{adm} \leq 0.7\lambda_e$, dacă grinzile pot forma articulații plastice, iar dacă grinzile nu pot forma articulații plastice $\lambda_{adm} \leq 1.3\lambda_e$;
- B. $\lambda_{adm} \leq 1.3\lambda_e$, dacă grinzile pot forma articulații plastice, iar dacă grinzile nu pot forma articulații plastice $\lambda_{adm} \leq 2.0\lambda_e$;
- C. $\lambda_{adm} \leq 0.7\lambda_e$, dacă grinzile pot forma articulații plastice, iar dacă grinzile nu pot forma articulații plastice $\lambda_{adm} \leq 2.0\lambda_e$;
- D. $\lambda_{adm} \leq 1.3\lambda_e$, dacă grinzile pot forma articulații plastice, iar dacă grinzile nu pot forma articulații plastice $\lambda_{adm} \leq 1.3\lambda_e$.

Punctaj:3,00

33. În urma expertizării unei structuri metalice multietajate, se impune, pentru consolidare, din acțiunea seismică, introducerea unor contravântuiri în V inversat. Pentru aceasta grinzile aferente contravântuirilor în V inversat trebuie proiectate pentru a prelua:

- A. toate acțiunile neseismice, fără a se lua în considerare reazemul format de diagonale, respectiv eforturile produse de acțiunea seismică aplicată grinzii de către contravântuiri, adică considerând $1,3 \times N_{pl,Rd}$ pentru eforturile din diagonale;
- B. eforturile produse de acțiunea seismică aplicată grinzii de către contravântuiri, adică considerând $1,3 \times N_{c,Rd}$ pentru eforturile din diagonale;
- C. toate acțiunile neseismice exceptând încărcarea utilă, fără a se lua în considerare reazemul format de diagonale, respectiv eforturile produse de acțiunea seismică și vânt aplicată grinzii de către contravântuiri, adică considerând $1,3 \times N_{c,Rd}$ pentru eforturile în diagonale;
- D. toate acțiunile neseismice, considerând aportul reazemului format de diagonale, respectiv eforturile produse de acțiunea seismică aplicată grinzii de către contravântuiri, adică considerând $1,3 \times N_{pl,Rd}$ pentru eforturile din diagonale.

Punctaj:3,00

34. Conform P100-3/2019, clasa de risc seismic este un indicator privind susceptibilitatea de avariere a clădirii la cutremurul asociat:

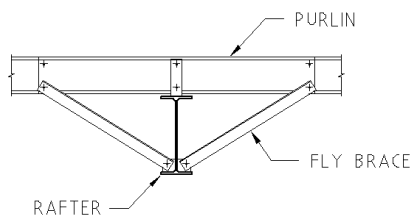
- A. Stării Limită Ultime;
- B. Stării Limită de Serviciu;
- C. Stării Limită Ultime și Stării Limită de Serviciu;
- D. Stării Limită Ultime, Stării Limită de Serviciu și durabilității construcției.

Punctaj:3,00

35. Conform P100-1-2013, în situația în care cadrele necontravântuite sunt proiectate astfel încât articulațiile plastice să se formeze în grinzi, reazemele laterale adiacente zonelor potențial plastice vor fi proiectate să preia o forță laterală egală cu:

- A. $0.08 \gamma_{ov} f_y t_f b$;
- B. $0.06 \gamma_{ov} f_y t_f b$;
- C. $0.02 \gamma_{ov} f_y t_f b$;
- D. $0.04 \gamma_{ov} f_y t_f b$

unde t_f și b reprezintă dimensiunile tălpii comprimate.



Punctaj:3,00



36. Conform P100/3-2019, gradul de asigurare seismică a construcțiilor (coeficient R3)

utilizând metodologia de nivel 1 se calculează cu formula $R_3 = \frac{V_{adm}}{V_m}$. Cum se evaluează

v_m în cazul cadrelor metalice necontravântuite?

- A. Forța tăietoare de bază împărțită la suma ariilor stâlpilor (tălpi + inimi);
- B. Forța tăietoare de bază împărțită la minimumul dintre suma ariilor tălpilor și suma ariilor inimilor, din componența stâlpilor;
- C. Forța tăietoare de bază împărțită la aria pereților de secțiune aliniați cu direcția de calcul (tălpi sau inimi), din componența stâlpilor;
- D. Valoarea maximă dintre efortul unitar tangențial și efortul unitar normal, din stâlpi, în combinația de încărcări incluzând seismul;
- E. Valoarea maximă a efortului unitar tangențial din stâlpi, în combinația de încărcări incluzând seismul.

Punctaj:3,00